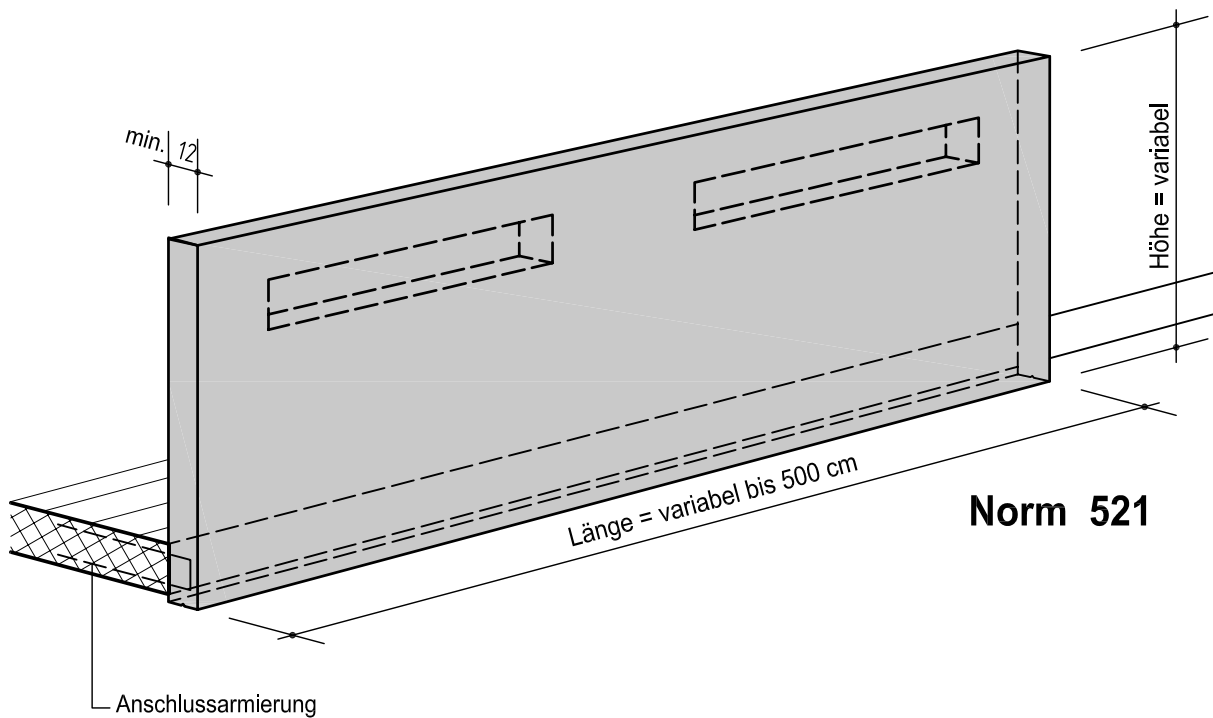


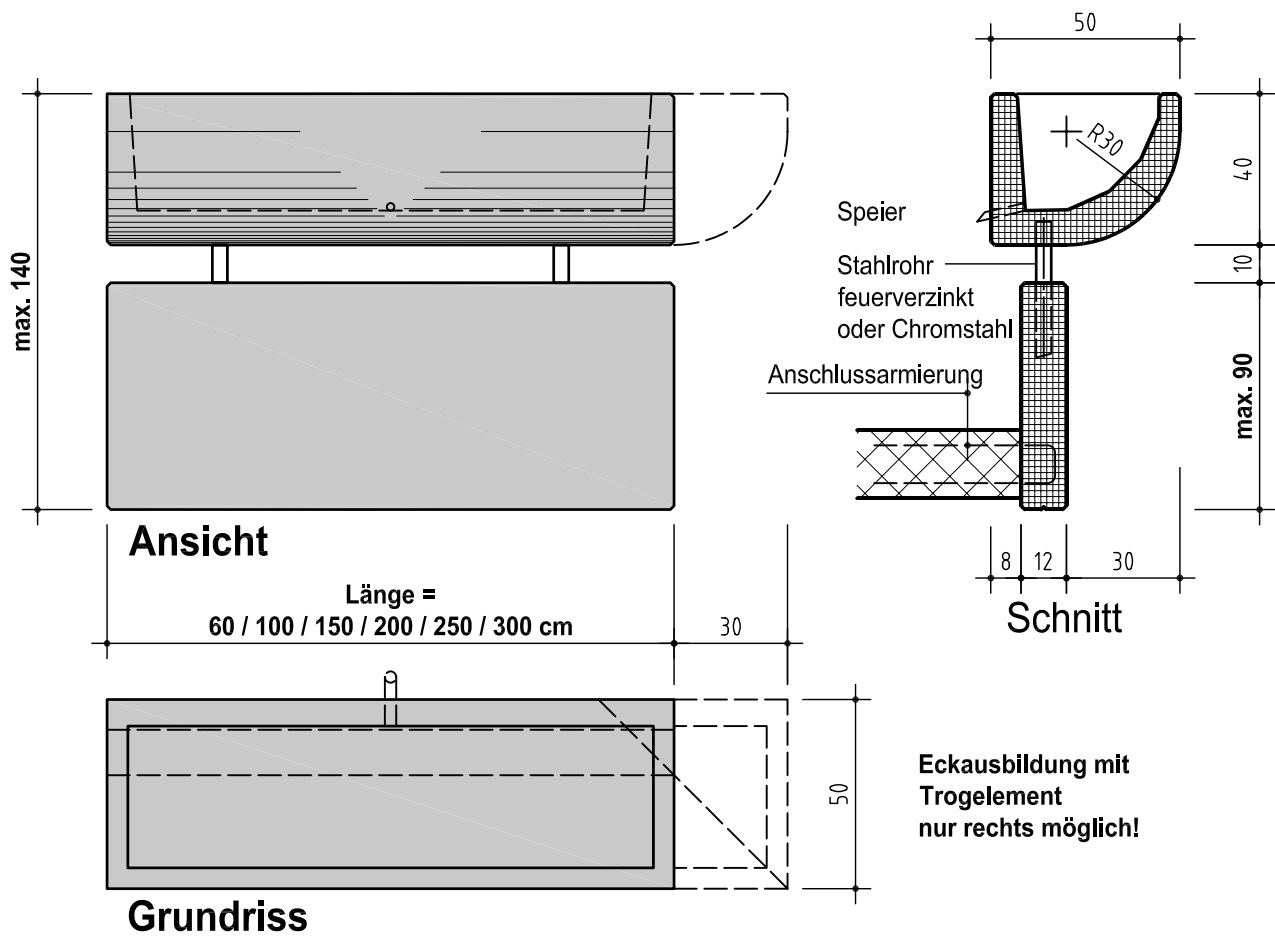
Norm 520

Ausführung:

- Sichtflächen in diversen Strukturen und Farben:
 - Schalungsglatt, Waschbeton, sandgestrahlt, gestockt



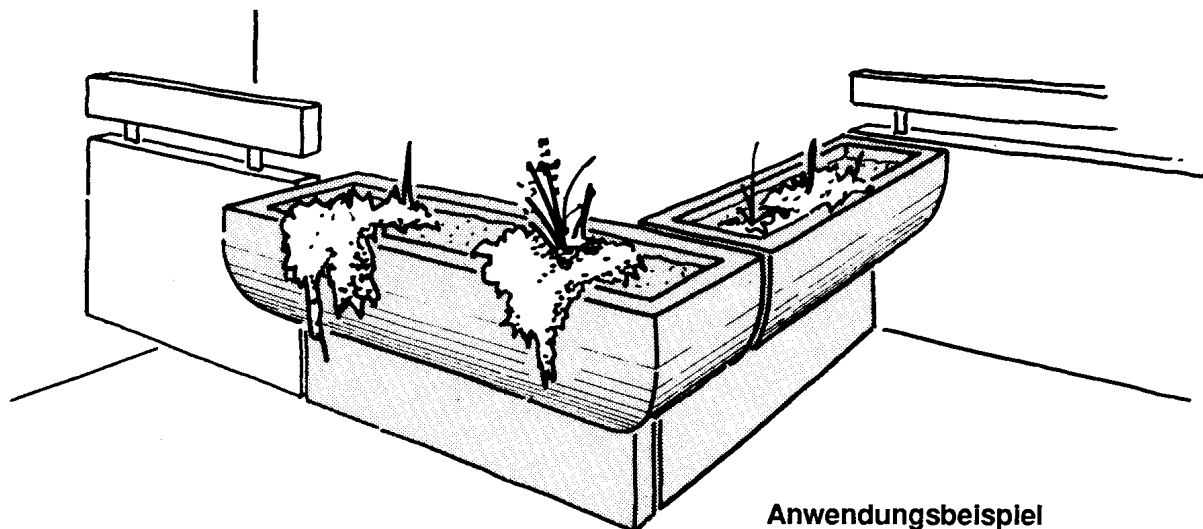
Norm 521

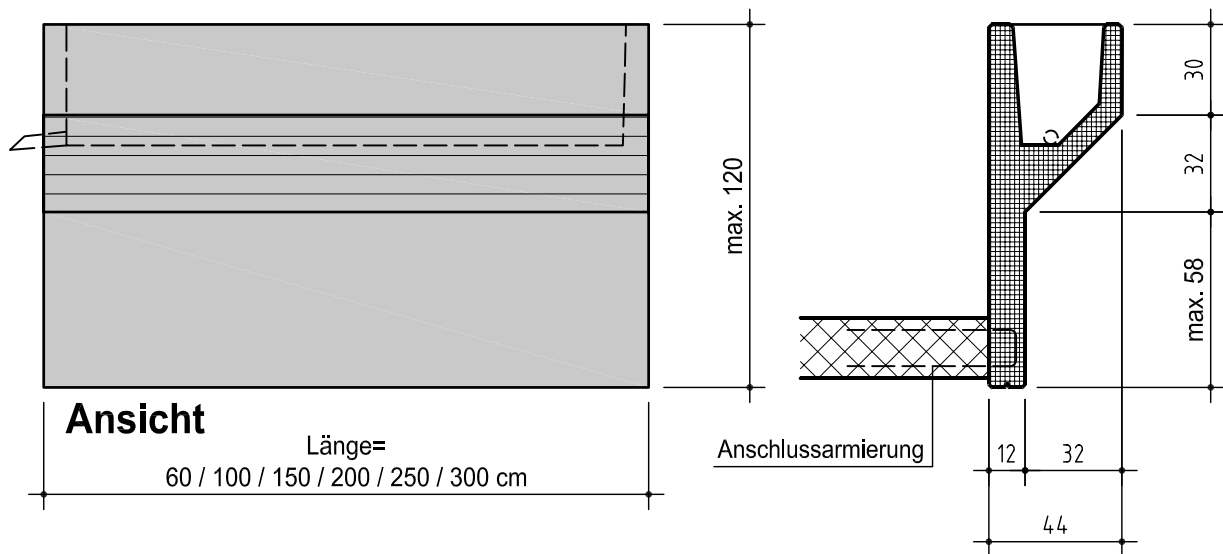


Ausführung: Norm 530

Sichtflächen in diversen Strukturen und Farben:

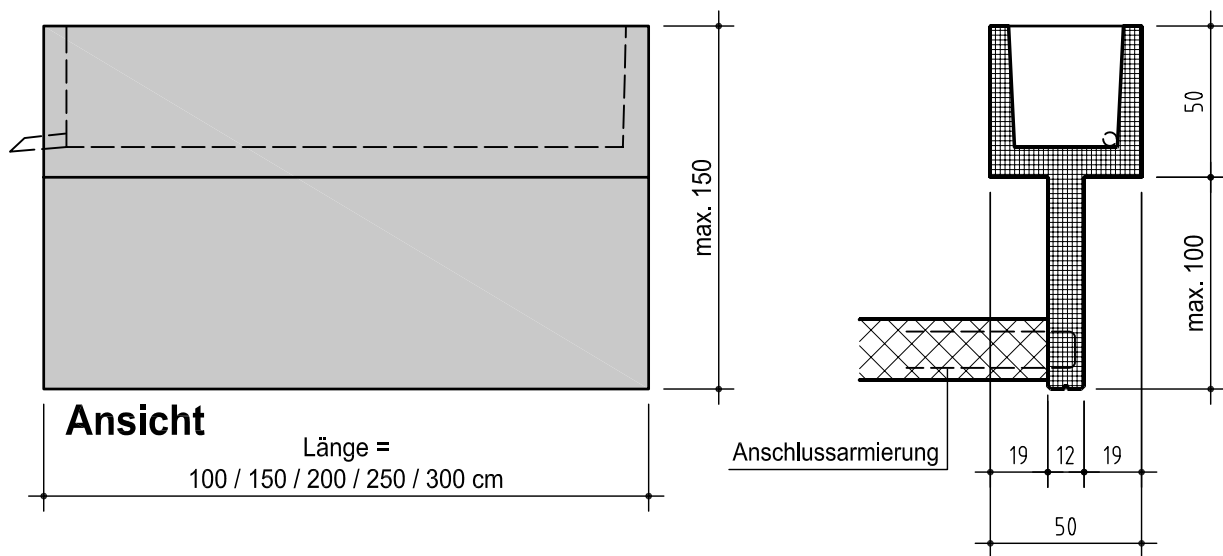
- Waschbeton, sandgestrahlt, gestockt
- schalungsglatt nicht möglich!





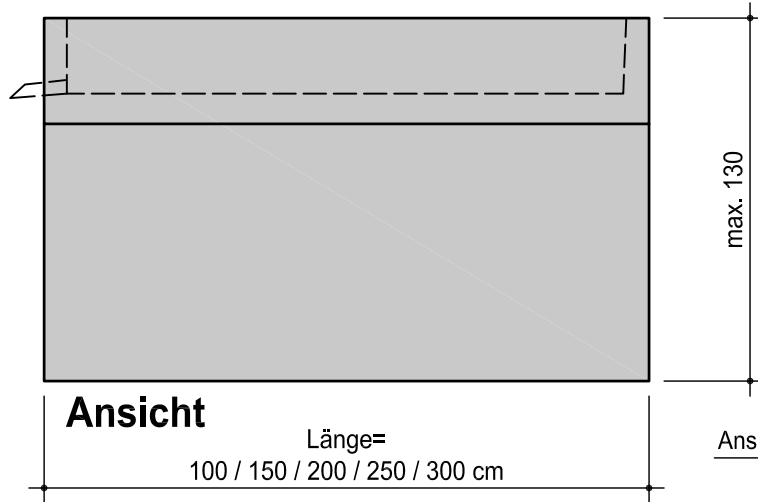
Ausführung: Norm 531

Sichtflächen in diversen Strukturen und Farben:
- Schalungsglatt, Waschbeton, sandgestrahlt, gestockt



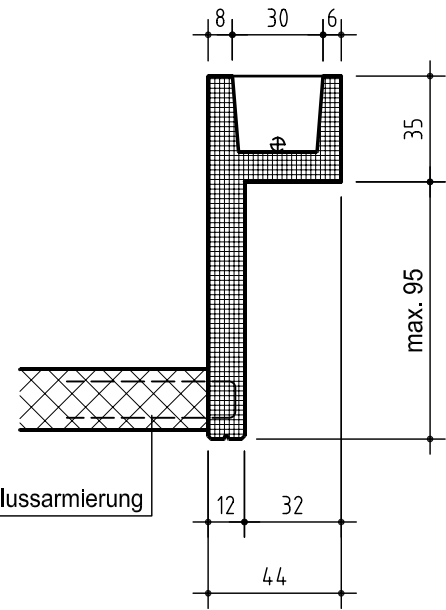
Ausführung: Norm 532

Sichtflächen in diversen Strukturen und Farben:
- Schalungsglatt, Waschbeton, sandgestrahlt, gestockt

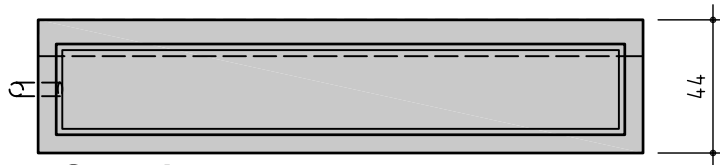


Ansicht

Länge =
100 / 150 / 200 / 250 / 300 cm



Anschlussarmierung

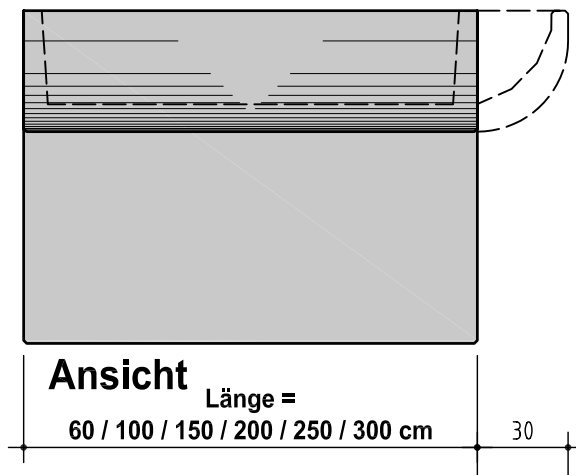


Grundriss

Ausführung: Norm 533

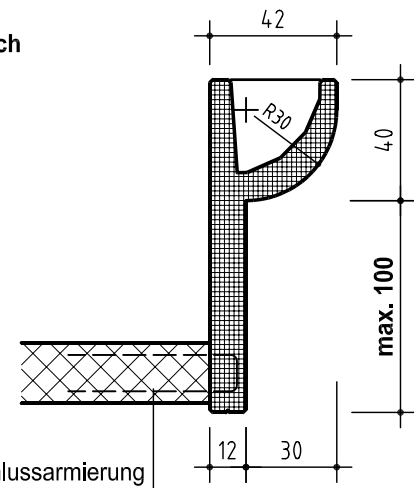
- Sichtflächen in diversen Strukturen und Farben:
- Schalungsglatt, Waschbeton, sandgestrahlt, gestockt

Eckausbildung mit Trogelement nur rechts möglich

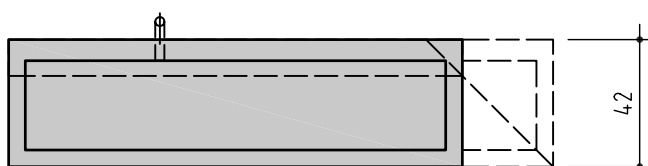


Ansicht

Länge =
60 / 100 / 150 / 200 / 250 / 300 cm



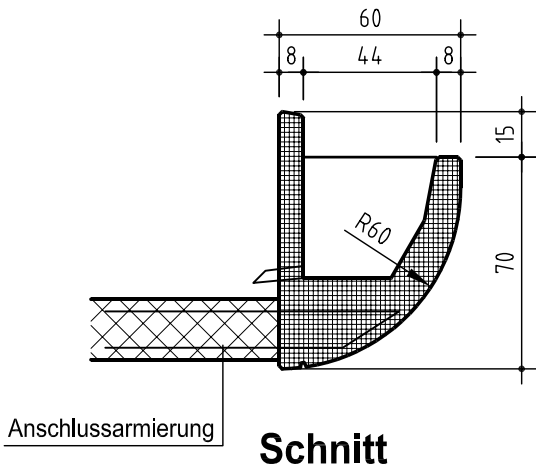
Anschlussarmierung



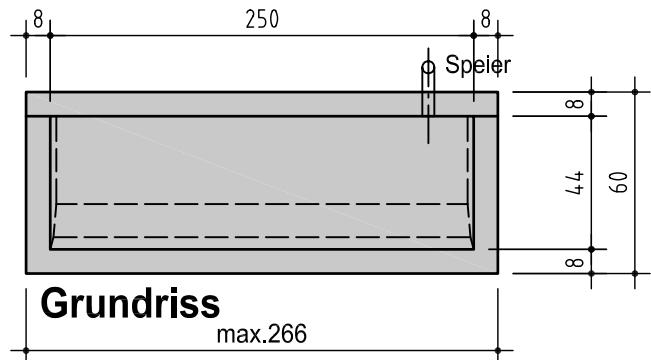
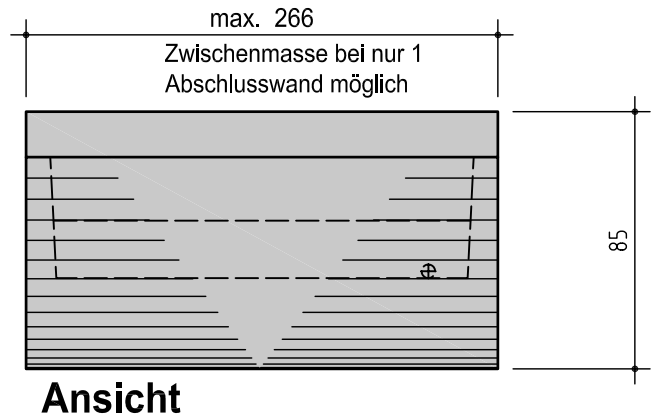
Grundriss

Ausführung: Norm 534

- Sichtflächen in diversen Strukturen und Farben:
- Waschbeton, sandgestrahlt, gestockt
 - schalungsglatt nicht möglich!

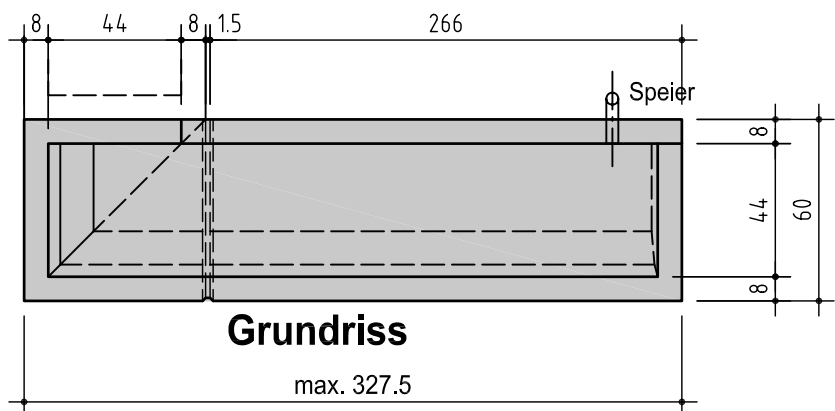
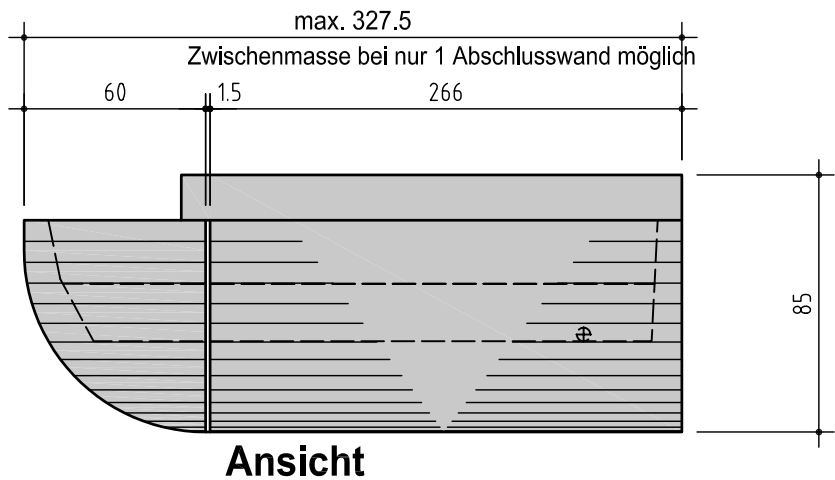


Grundelement



Eckelement

nur links möglich

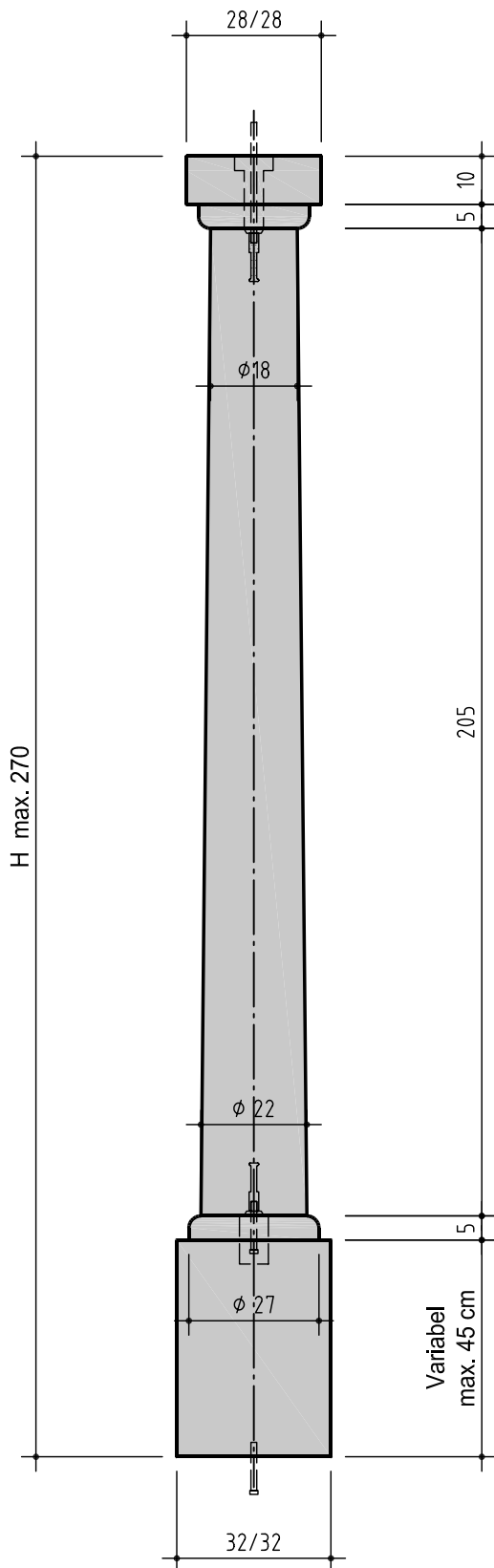


Ausführung:

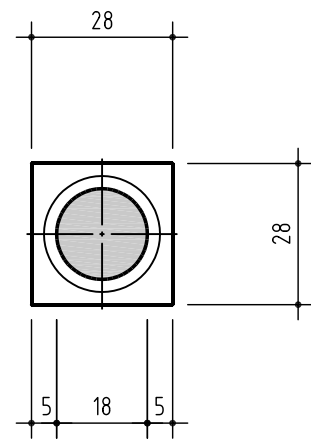
Sichtflächen in diversen Strukturen und Farben:

- Waschbeton, sandgestraht, gestockt
- schalungsglatt nicht möglich!

max. V 120 KN (Zentr. Last) max. G 4.30 KN



Ansicht



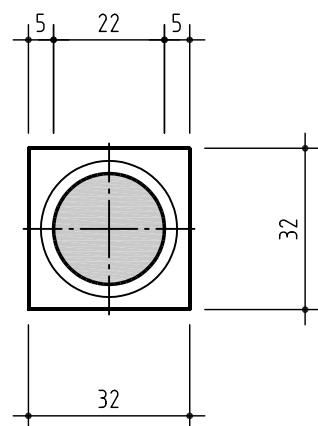
Schnitt Kopf

Ausführung:

Sichtflächen schalungsglatt oder sandgestrahlt
in verschiedenen Farbtönen

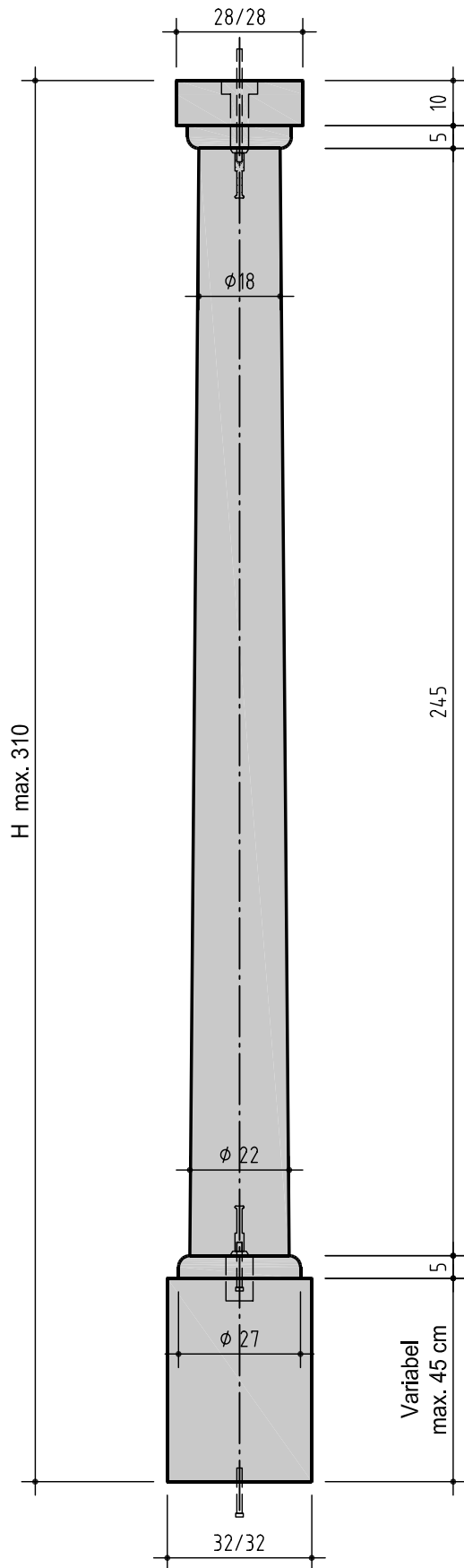
3 teilig hergestellt

1 teilig geliefert

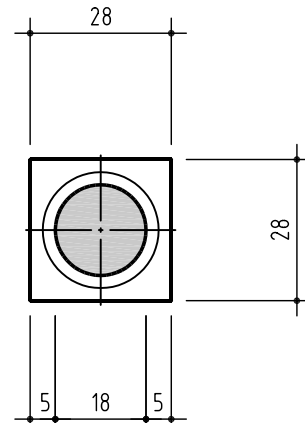


Schnitt Sockel

max. V 100 KN (Zentr. Last) max. G 4.75 KN



Ansicht



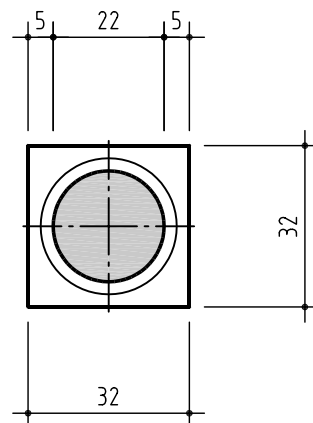
Schnitt Kopf

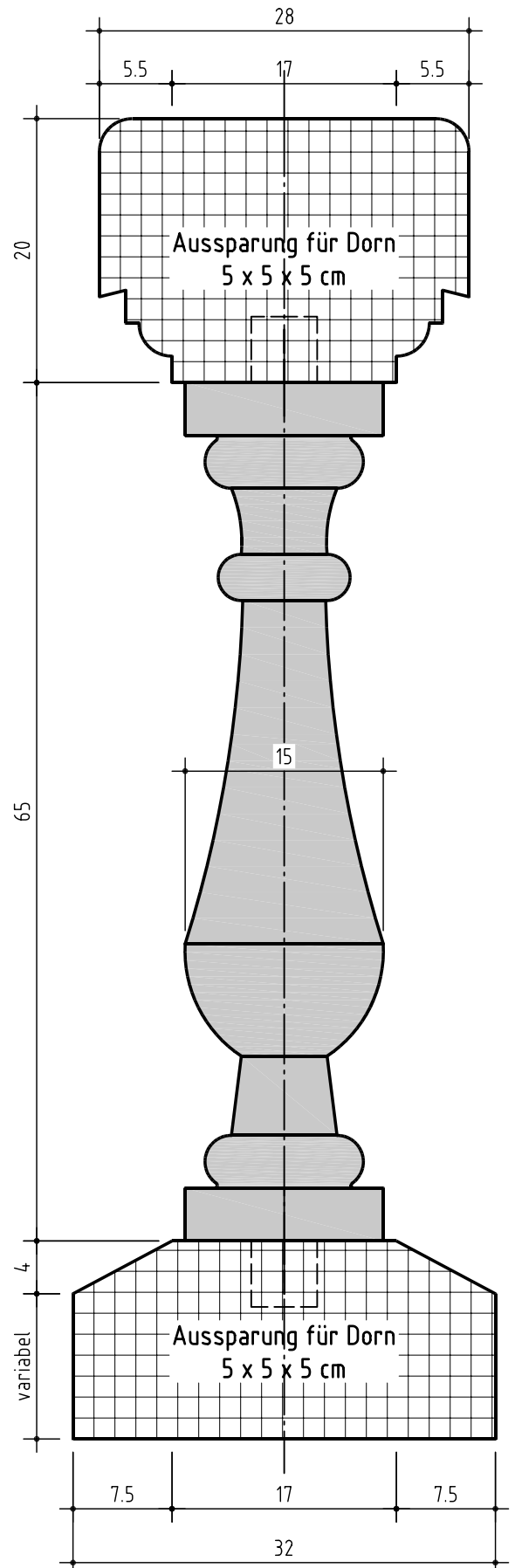
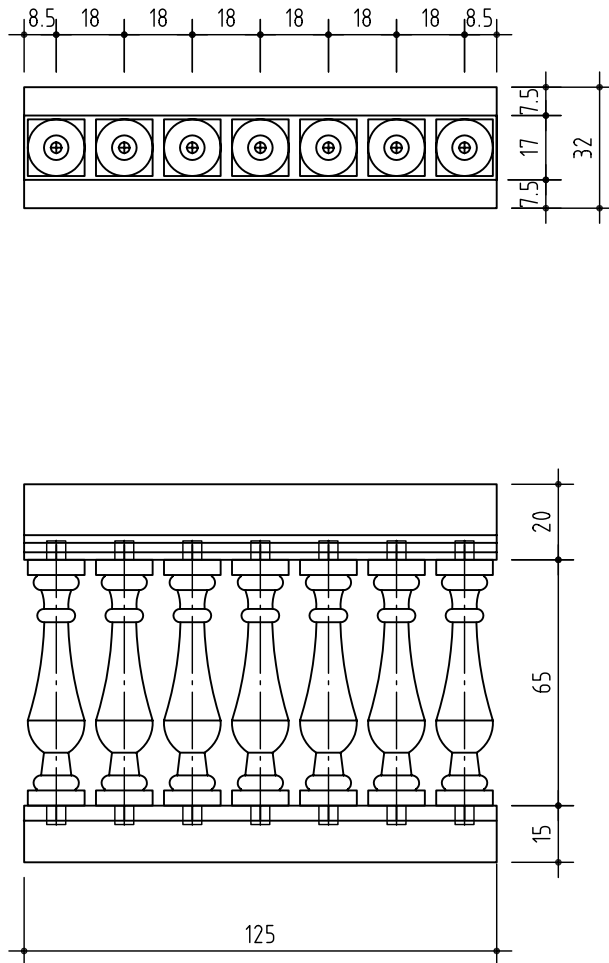
Ausführung:

Sichtflächen schalungsglatt oder sandgestrahlt
in verschiedenen Farbtönen

3 teilig hergestellt

1 teilig geliefert

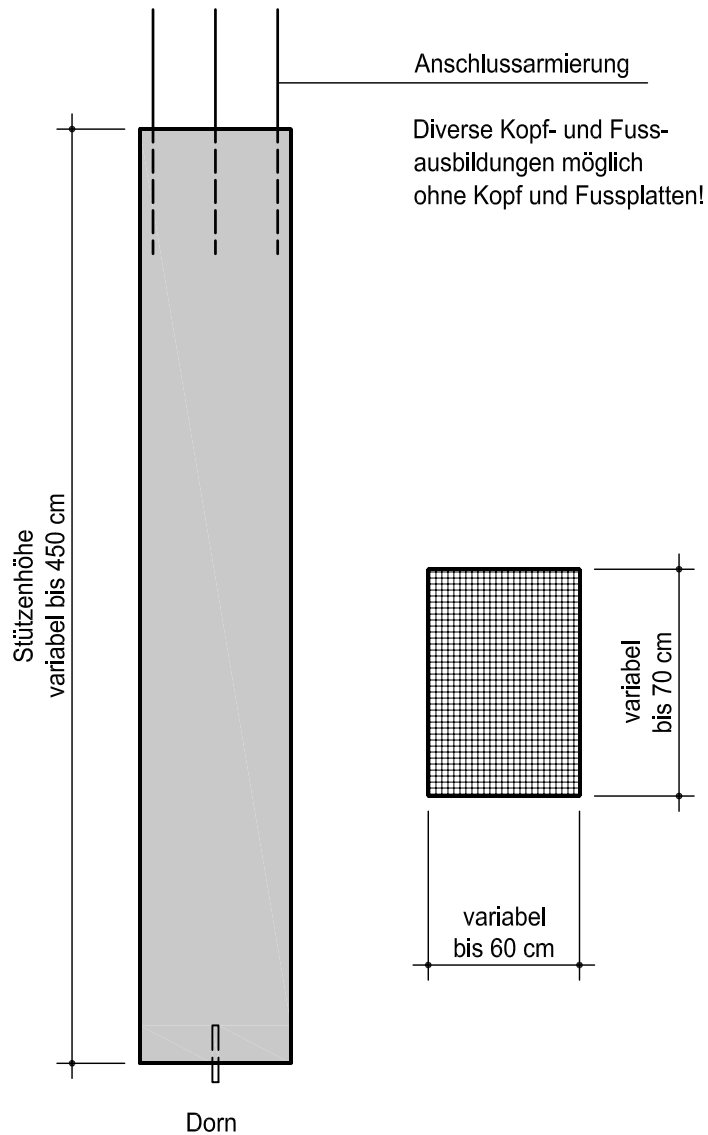




Ausführung: Norm 580

Beton grau oder beige, Korngrösse 8 mm
Oberfläche sandgestrahlt

Geliefert in Einzelteilen



Quadrat- oder Rechteckstützen

Ausführung:

Sichtflächen in diversen Strukturen und Farben:

- Schalungsglatt, Waschbeton, sandgestrahlt, gestockt
- einseitig abgerieben oder geglättet