

Schnitt 1:20

Ausführung:

Auftritt, Steigung und Wangen
 schalungsglatt, Kanten leicht gerundet
 Sichtbetonqualität auf Anfrage

oder Auftritt, Steigung und eine Wange
 in Kunststein fein geschliffen,
 Kanten ca 4-5 mm gefast

Untersicht abgezogen zum verputzen,
 sauber abtalschiert, abgerieben oder mit Pinselstrich

Schallschutzlager auf Wunsch

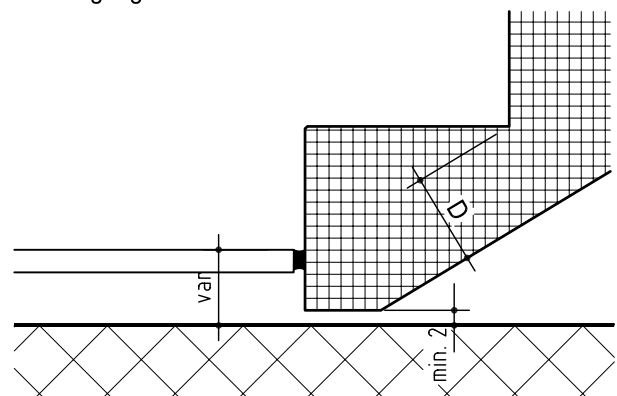
Weitere Ausführungen auf Anfrage

Tabelle min. erforderliche Laufstärke D =

Bis 12 Steigungen	D = 12 cm
13 + 14 Steigungen	D = 14 cm
15 + 16 Steigungen	D = 16 cm
17 + 18 Steigungen	D = 18 cm

Standartausführung

max. Laufbreite	140 cm
Auftrittbreiten	25.0 bis 31 cm
Steigungshöhen	15.5 bis 20 cm



Fussdetail Detail 1:10

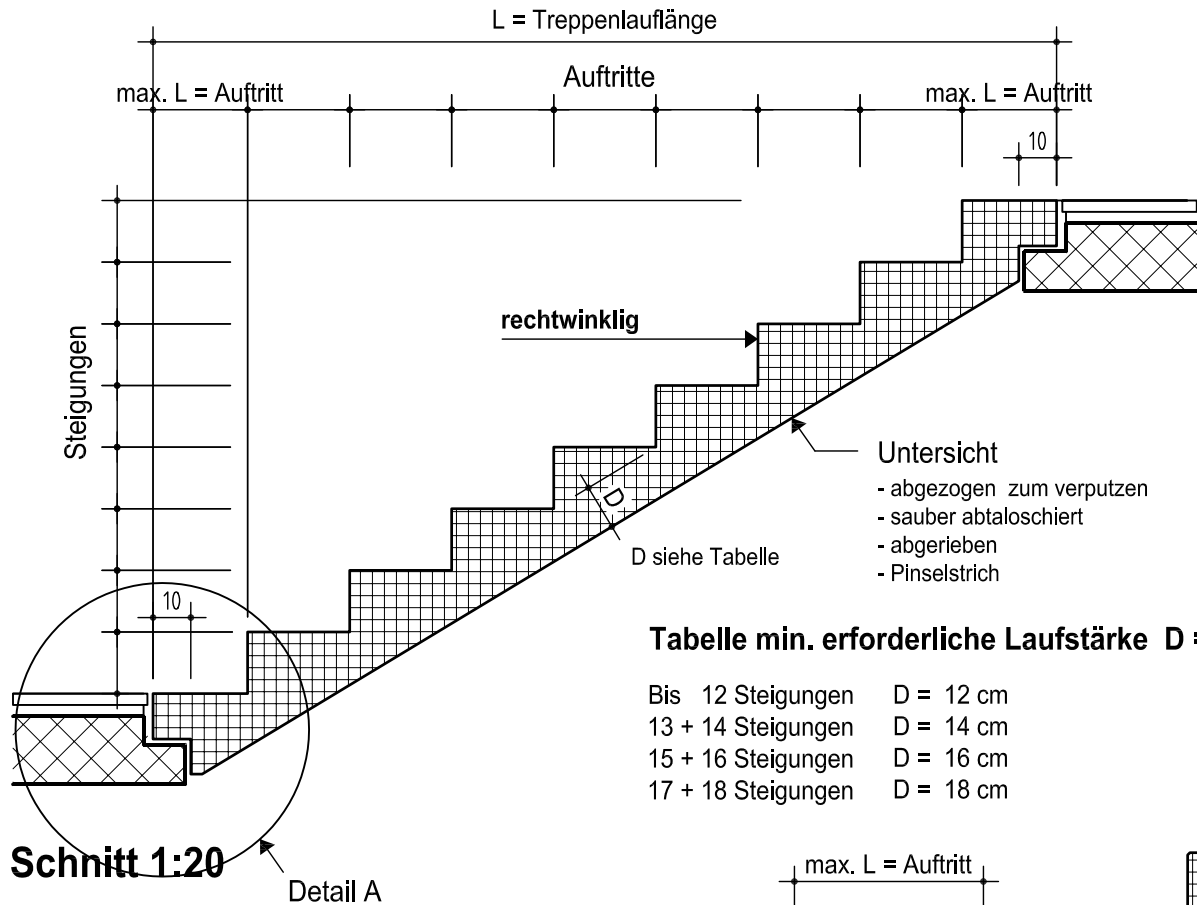


Tabelle min. erforderliche Laufstärke D =

Bis 12 Steigungen	D = 12 cm
13 + 14 Steigungen	D = 14 cm
15 + 16 Steigungen	D = 16 cm
17 + 18 Steigungen	D = 18 cm

Ausführung:

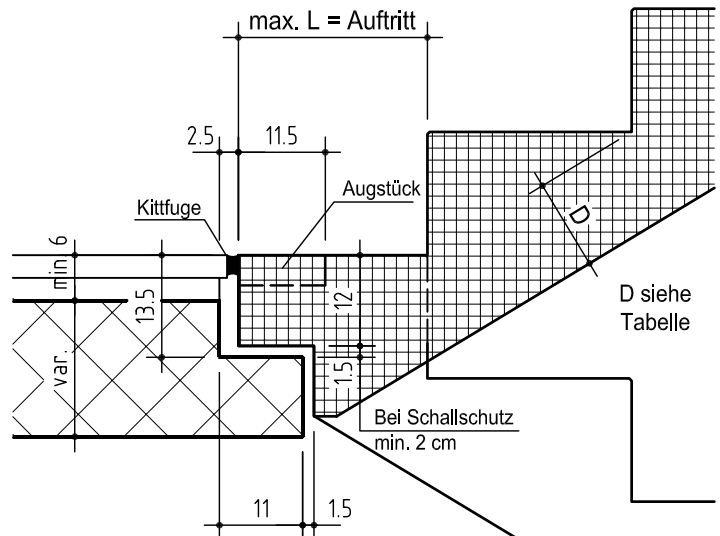
Auftritt, Steigung und Wangen
schalungsglatt, Kanten leicht gerundet
Sichtbetonqualität auf Anfrage

oder Auftritt, Steigung und eine Wange
in Kunststein fein geschliffen,
Kanten ca 4-5 mm gefast

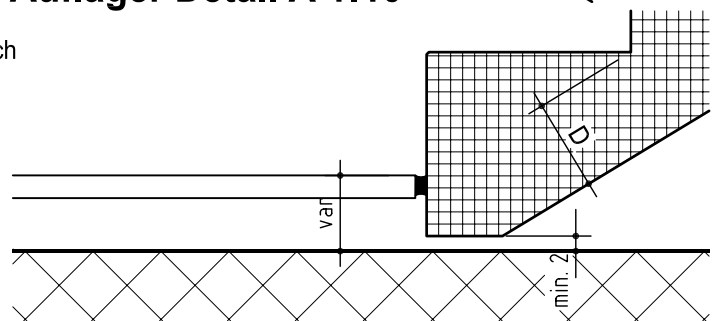
Untersicht abgezogen zum verputzen,
sauber abtalschiert, abgerieben oder mit Pinselstrich

Schallschuttlager auf Wunsch

Weitere Ausführungen auf Anfrage

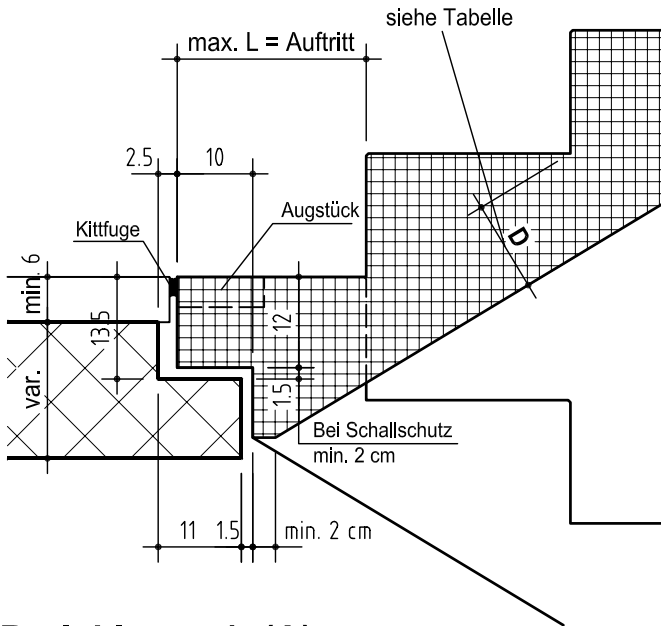


Auflager Detail A 1:10

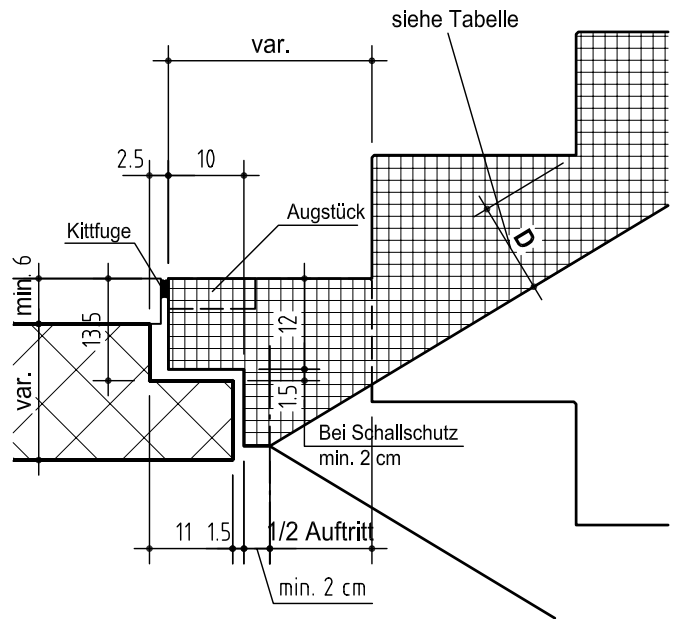


Fussdetail Detail 1:10

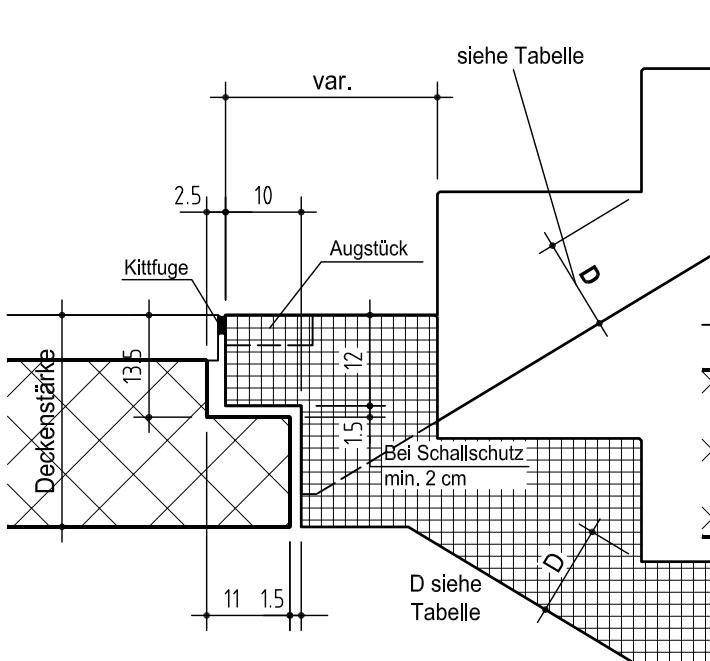
MBa 02.10



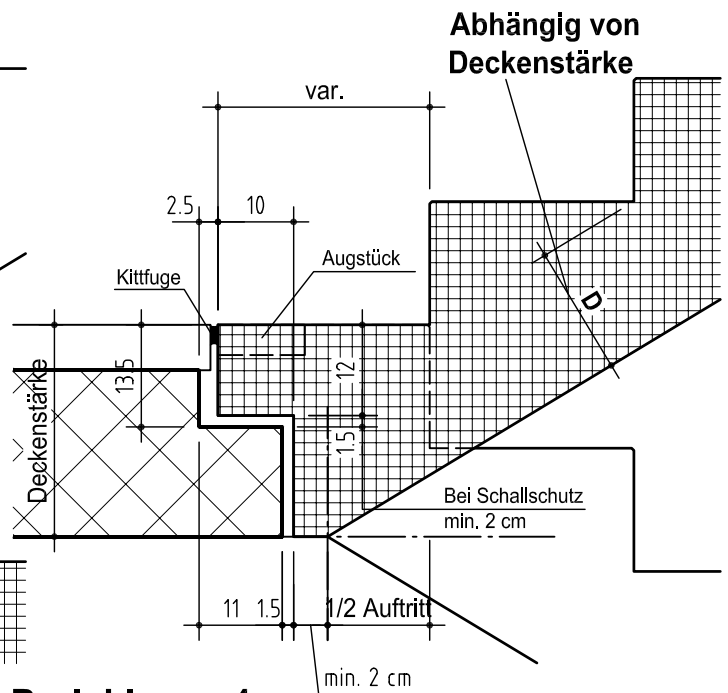
Preisklasse 1 (A)
Anpassung Untersicht bündig



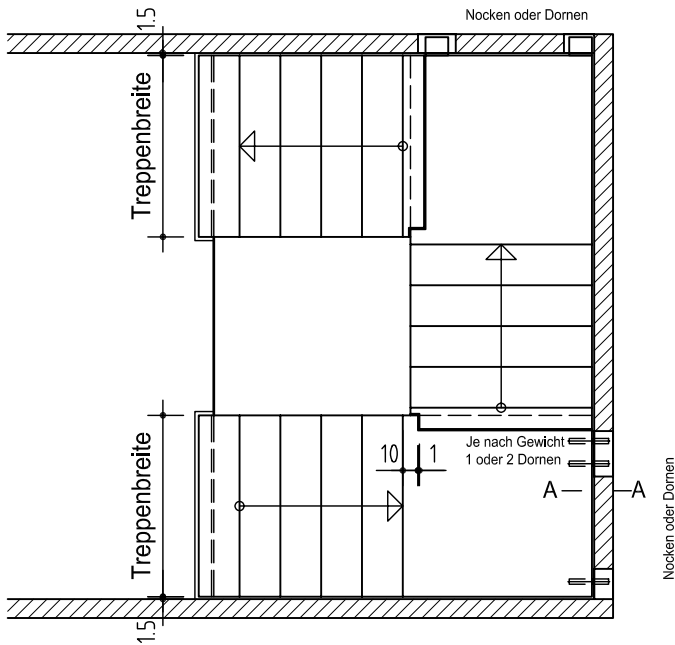
Preisklasse 2
Anpassung Untersicht an Austritt + Antritt



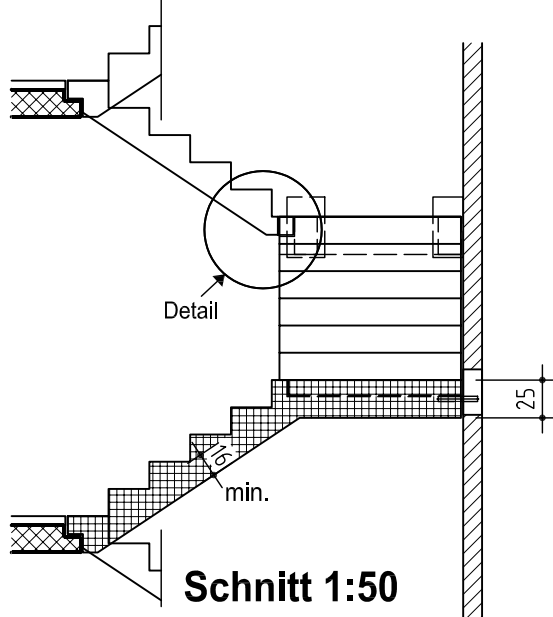
Preisklasse 3
Anpassung Untersicht Austritt an Deckenstärke



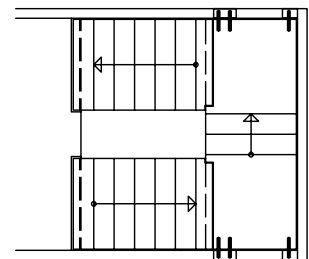
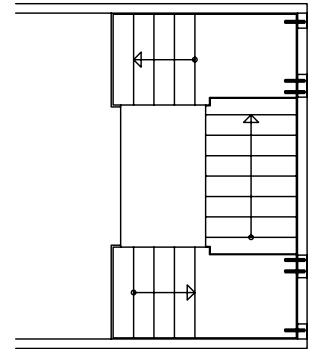
Preisklasse 4
Anpassung Untersicht an Deckenstärke



Grundriss 1:50 können nachträglich versetzt werden



Schnitt 1:50



Mögliche Aufteilungen 1 : 100

Ausführung:

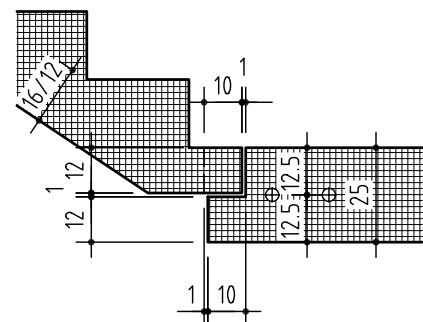
Auftritt, Steigung, Wangen und Podestflächen
schalungsglatt, Kanten leicht gerundet
Sichtbetonqualität auf Anfrage

oder Auftritt, Steigung, eine Wangen und Podestflächen
in Kunststein fein geschliffen,
Kanten ca 4-5 mm gefast

Untersicht abgezogen zum verputzen,
sauber abtalschier, abgerieben oder mit Pinselstrich

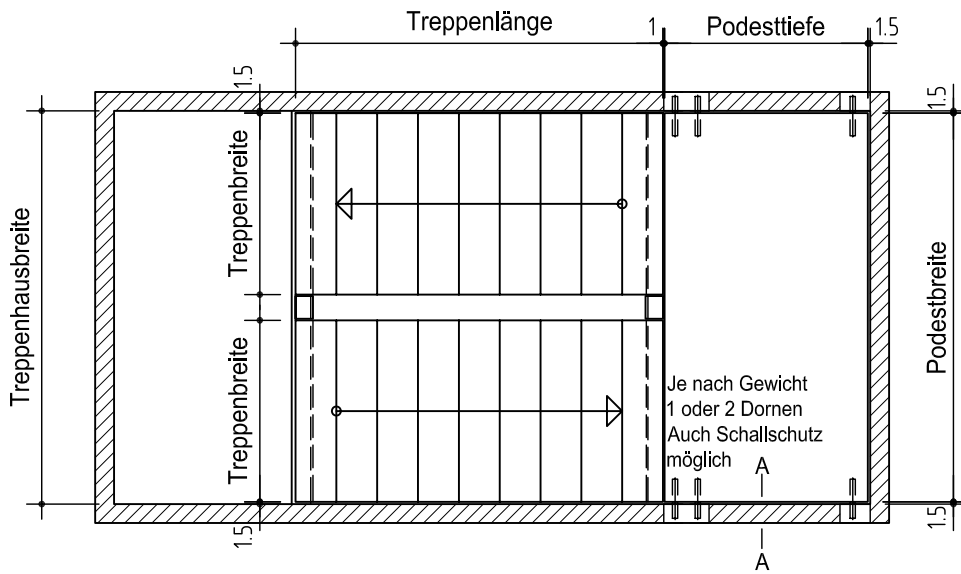
Schallschuttlager auf Wunsch

Weitere Ausführungen auf Anfrage

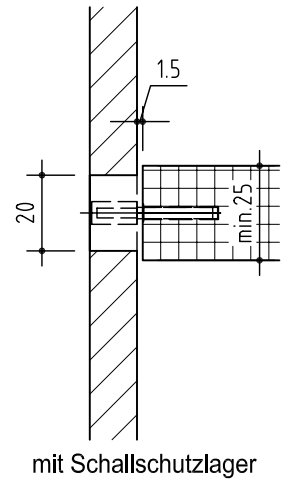


Detail 1:20
Podestaufleger

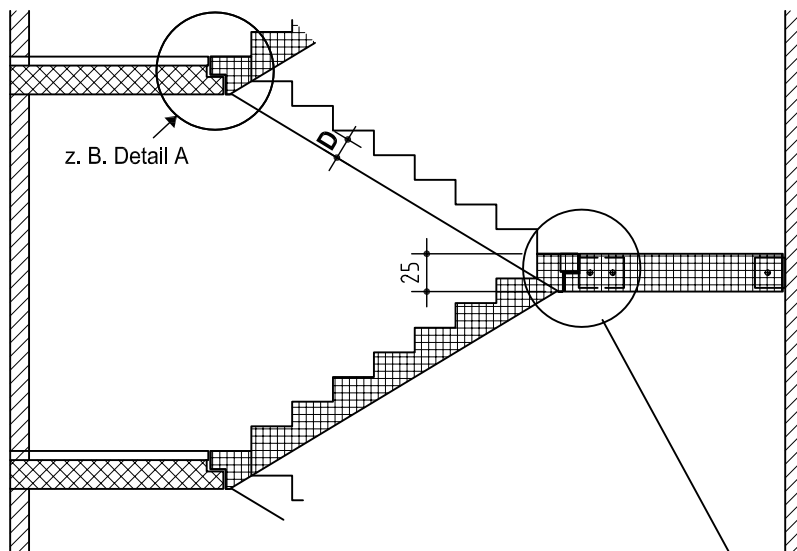
Nachträgliches versetzen möglich



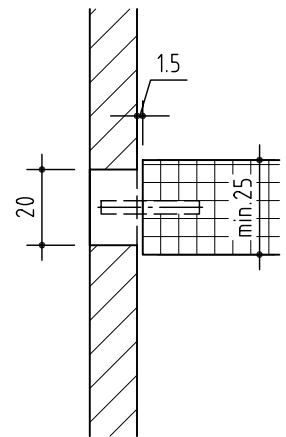
Grundriss 1:50



mit Schallschutzlager



Schnitt 1:50



ohne Schallschutzlager

Schnitt A-A 1:20

Ausführung:

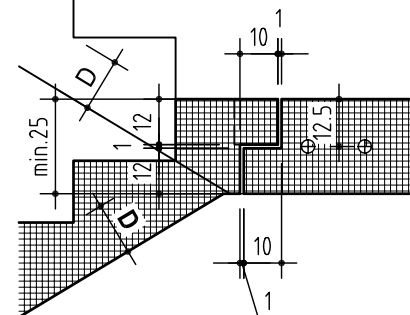
Auftritt, Steigung, Wangen und Podestflächen
 schalungsglatt, Kanten leicht gerundet
 Sichtbetonqualität auf Anfrage

oder Auftritt, Steigung, eine Wangen und Podestflächen
 in Kunststein fein geschliffen,
 Kanten ca 4-5 mm gefast

Untersicht abgezogen zum verputzen,
 sauber abtalschieren, abgerieben oder mit Pinselstrich

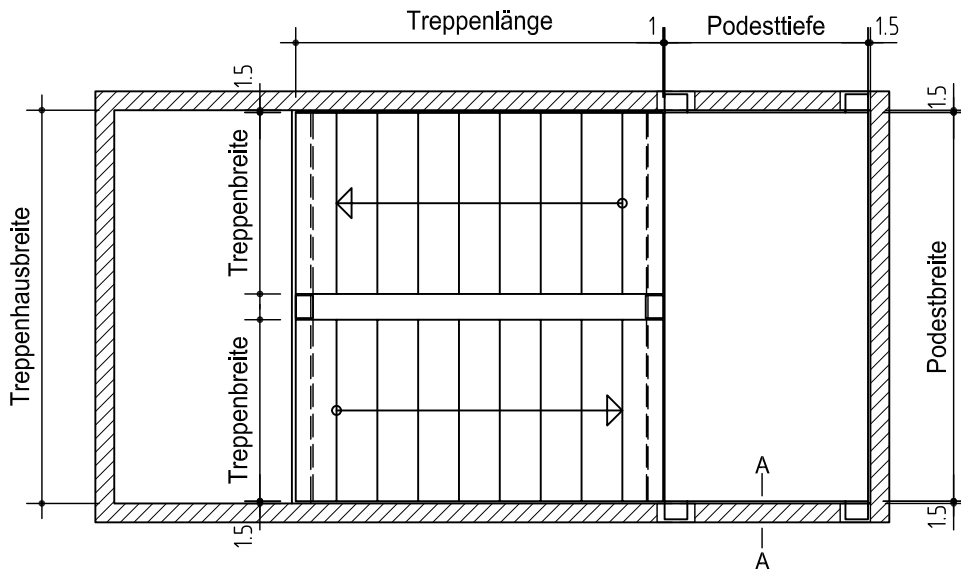
Schallschutzlager auf Wunsch

Weitere Ausführungen auf Anfrage

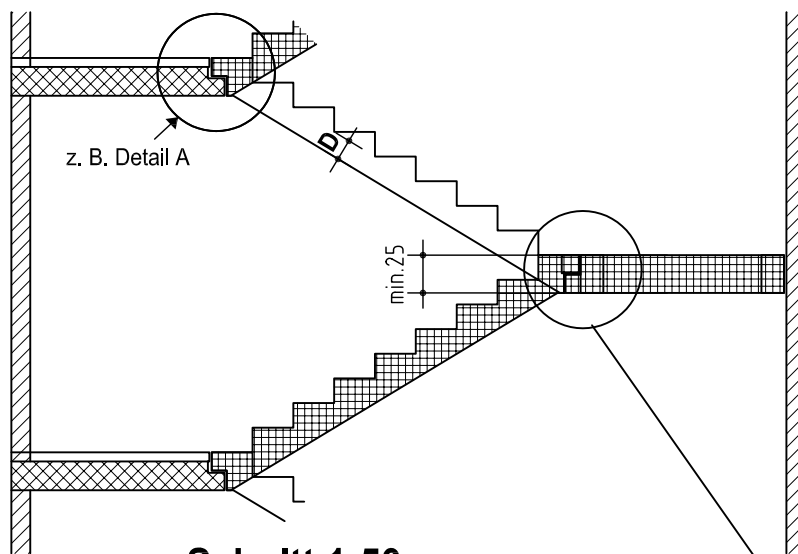


**Detail 1:20
 Podestaufleger**

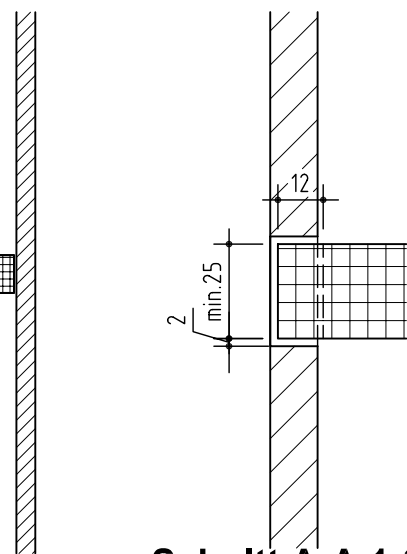
Versetzen mit Baufortschritt



Grundriss 1:50 müssen mit Bauvorschritt versetzt werden



Schnitt 1:50



Schnitt A-A 1:20

Ausführung:

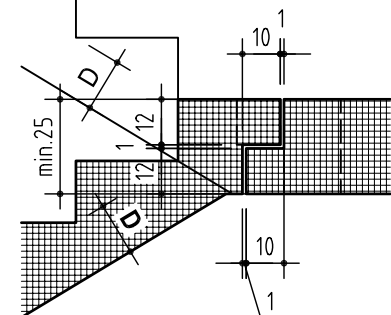
Auftritt, Steigung, Wangen und Podestflächen
schalungsglatt, Kanten leicht gerundet
Sichtbetonqualität auf Anfrage

oder Auftritt, Steigung, eine Wangen und Podestflächen
in Kunststein fein geschliffen,
Kanten ca 4-5 mm gefast

Untersicht abgezogen zum verputzen,
sauber abtalschieren, abgerieben oder mit Pinselstrich

Schallschuttlager auf Wunsch

Weitere Ausführungen auf Anfrage



Detail 1:20
Podestaufleger