

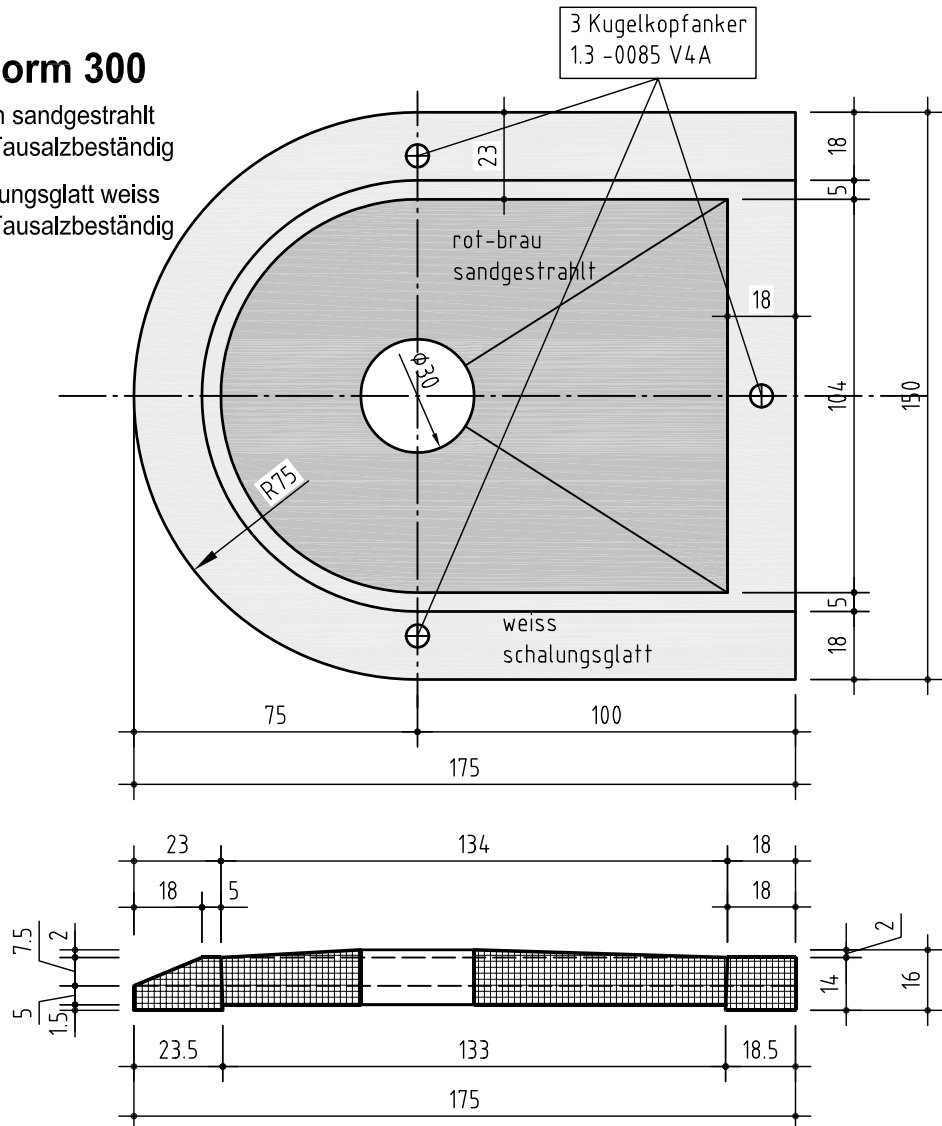
Anwendung

Ausführung: **Norm 300**

Innenteil: Beton rötlich sandgestraht
Frost- und Tausalzbeständig

Rand: Beton schalungsglatt weiss
Frost- und Tausalzbeständig

Grundriss 1:20



Gewicht 780 kg einteilig geliefert

Schnitt 1:20

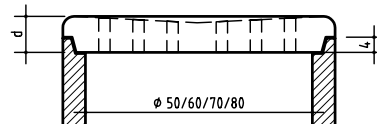
Schachtroste



Schachtrost Norm 380

Fig. 1 Schachtrost befahrbar, geschlitzt, zum direkten Aufsetzen auf Zementröhren.

Hochwertiger Beton in Verbindung mit einer statisch gut wirkenden Stahlarmierung gewährleistet eine garantierte Tragfähigkeit bis 3000 kg.



Passend für	Öffnung	Gewicht	Stärke d
Rohr Ø 50 cm	250 cm ²	43 kg	8,5 cm
Rohr Ø 60 cm	520 cm ²	61 kg	9,5 cm
Rohr Ø 70 cm	560 cm ²	88 kg	9,5 cm
Rohr Ø 80 cm	960 cm ²	110 kg	9,5 cm



Schachtrost Norm 384

Fig. 5 Armierte Betonroste geschlitzt, für Hausplätze, Waschküchen, Garagen usw. Passend in die Muffen von Zementröhren.

Passend für	Öffnung	Gewicht	Stärke
Rohr Ø 30 cm	110 cm ²	7 kg	4,5 cm