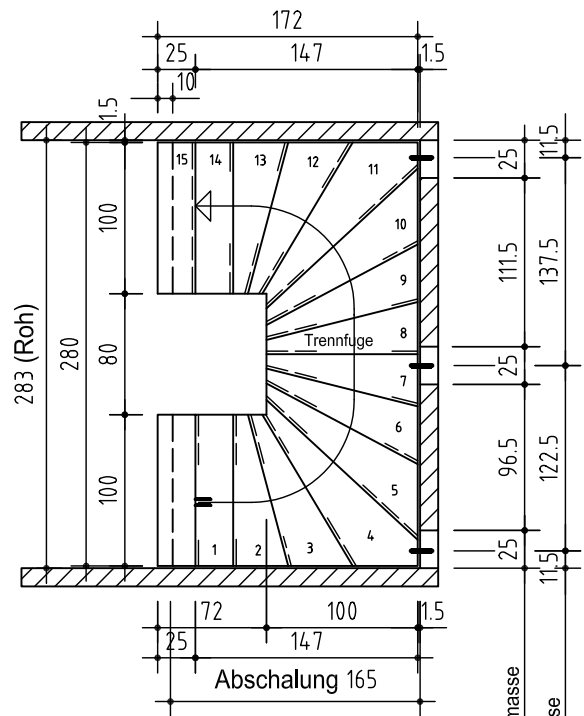
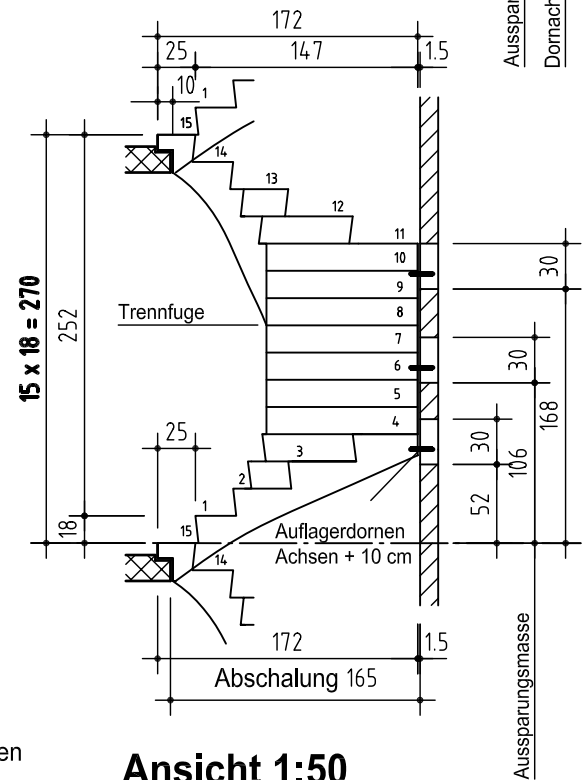


Detailschnitte 1:20



Grundriss 1:50



Ansicht 1:50

- Norm 456.2 L** wie gezeichnet links
Norm 456.2 R Spiegelbild rechts
- Stockwerkshöhe:** 270 cm Normlauf,
252 cm bei Trittabschalung oben oder unten
- Ausführung:** 2 - teilig
- a) Trittlflächen, Stirnen und Wangen schalungsglatt
Untersicht sauber abtalschiert. Trittkanten leicht gerundet.
 - b) Trittlflächen und Stirnen in Beton oder Kunststein fein geschliffen.
Wangen schalungsglatt, Untersicht abgerieben
Trittkanten ca 5 x 5 mm gefast.
- Gewicht:** ca 2 x 1430 kg