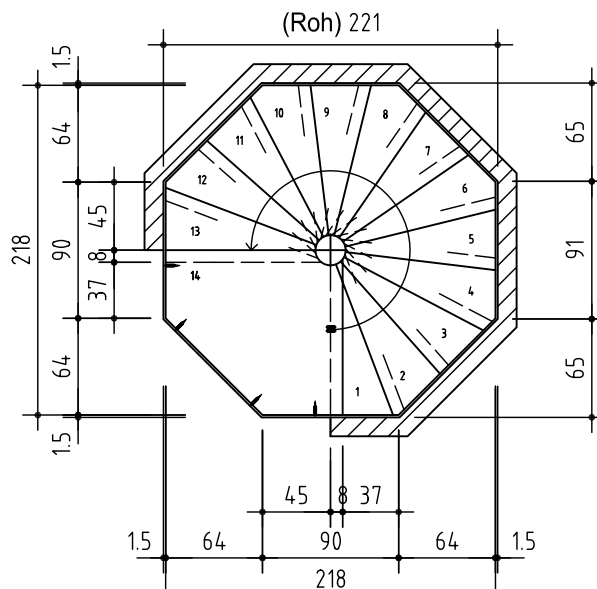
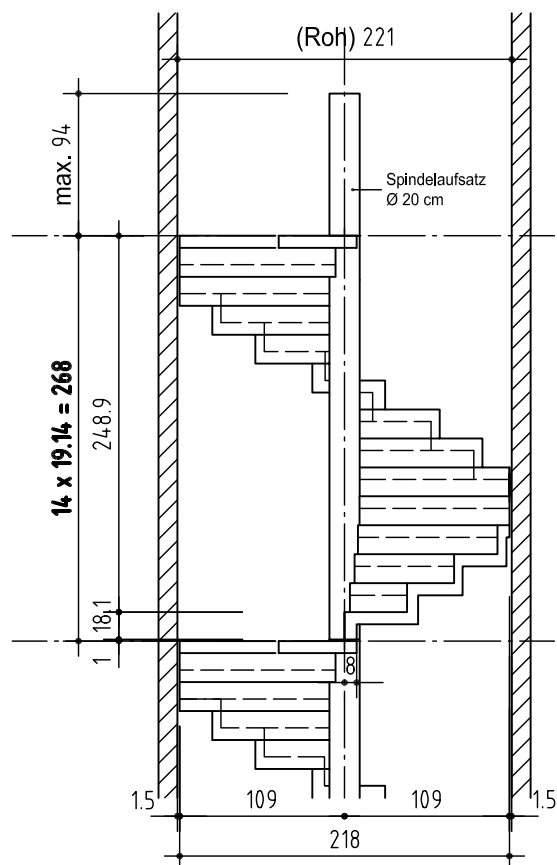


Detailschnitte 1:20



Grundriss 1:50



Ansicht 1:50

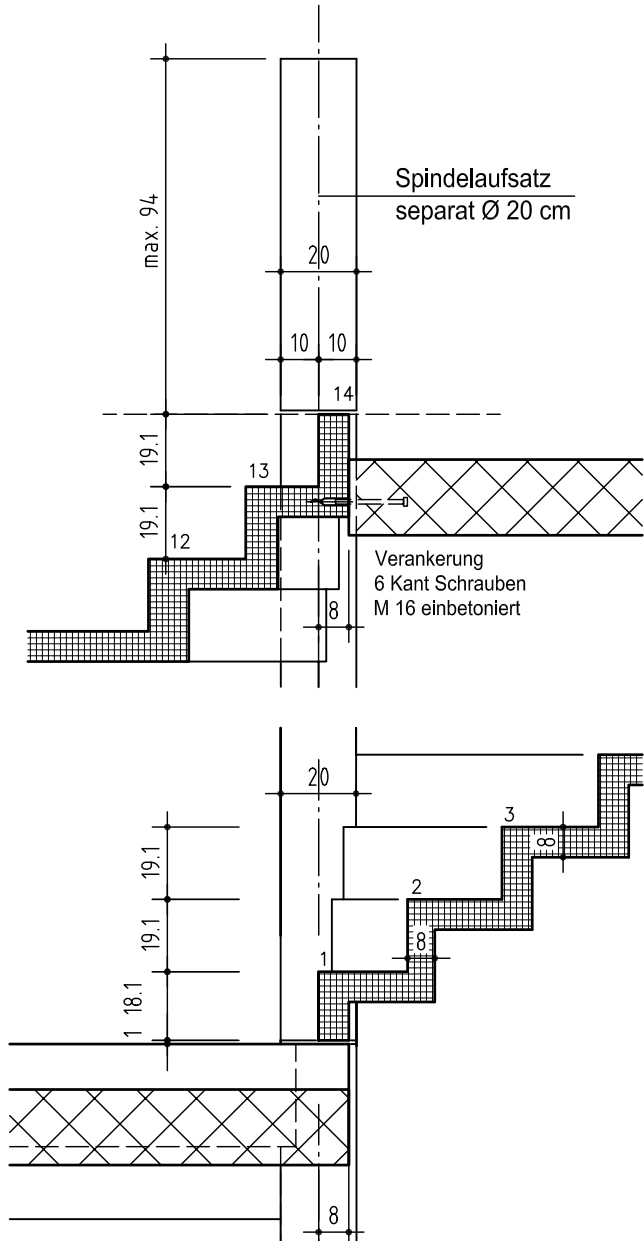
Norm 490 L wie gezeichnet links mit Podest
Norm 490 R Spiegelbild rechts mit Podest

Stockwerkshöhe: 268 cm Normlauf,
 249 cm bei Trittabschalung unten

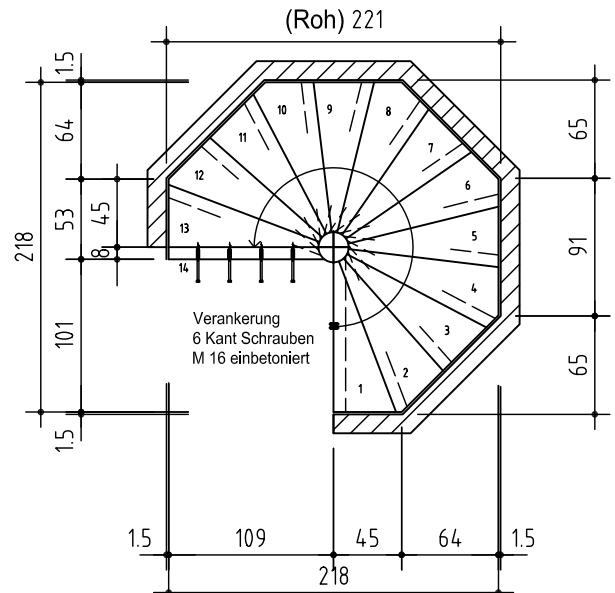
Ausführung: 1 - teilig

- a) Stirnen, Wangen und Untersicht schalungsglatt
 Auftritte roh oder abgerieben.
 Trittkanten werden auf Wunsch gerundet.

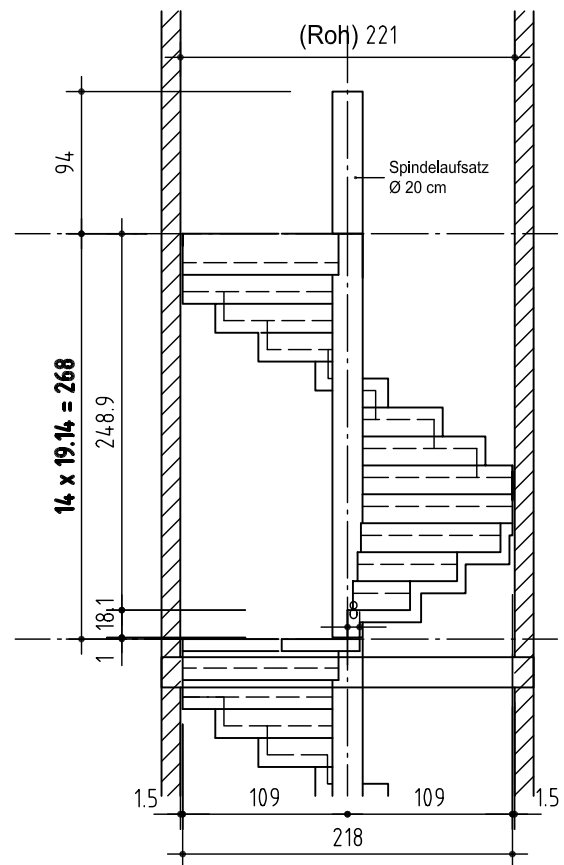
Gewicht: ca 2000 kg



Detailschnitte 1:20



Grundriss 1:50



Ansicht 1:50

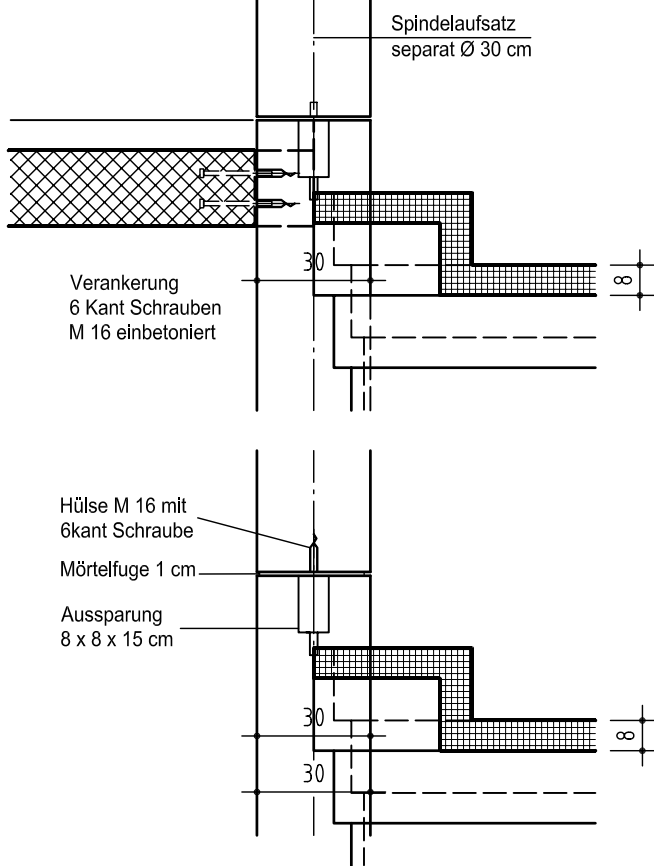
Norm 490.1 L wie gezeichnet links ohne Podest
Norm 490.1 R Spiegelbild rechts ohne Podest

Stockwerkshöhe: 268 cm Normlauf,
 249 cm bei Trittabschalung unten

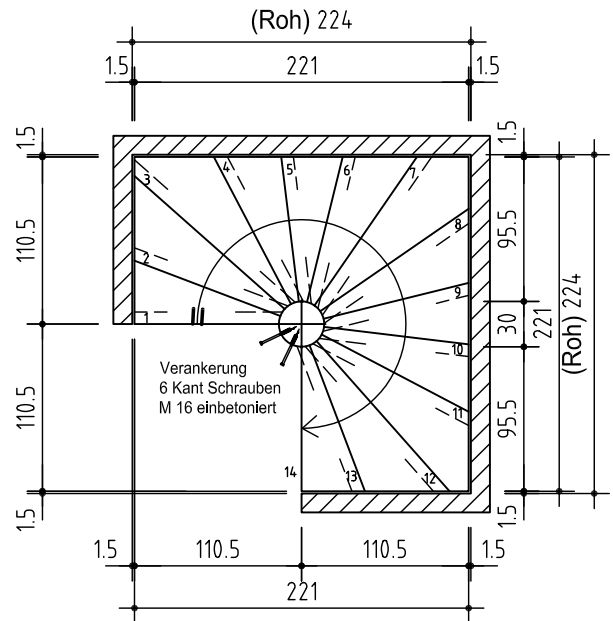
Ausführung: 1 - teilig

- a) Stirnen, Wangen und Untersicht schalungsglatt
 Auftritte roh oder abgerieben.
 Trittkanten werden auf Wunsch gerundet.

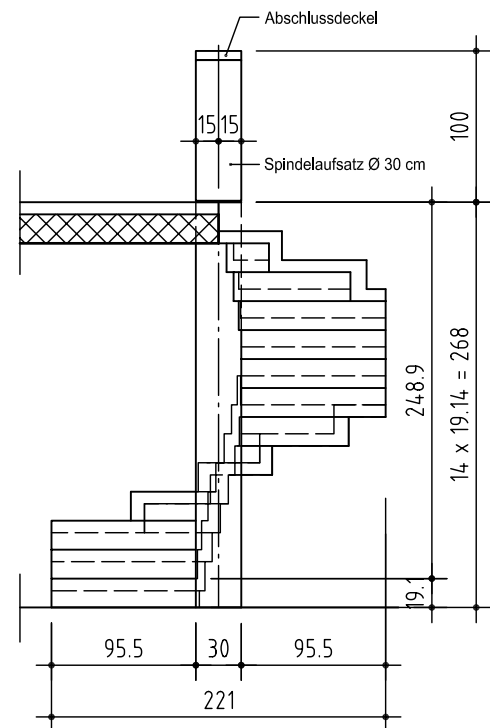
Gewicht: ca 1800 kg



Detailschnitte 1:20



Grundriss 1:50



Ansicht 1:50

- Norm 491 R** wie gezeichnet rechts
- Stockwerkshöhe:** 268 cm Normlauf,
249 cm bei Trittabschalung unten
- Ausführung:** 1 - teilig
- a) Stirnen, Wangen und Untersicht schalungsglatt
Auftritte roh oder abgerieben.
Trittkanten werden auf Wunsch gerundet.

Gewicht: ca 1800 kg